

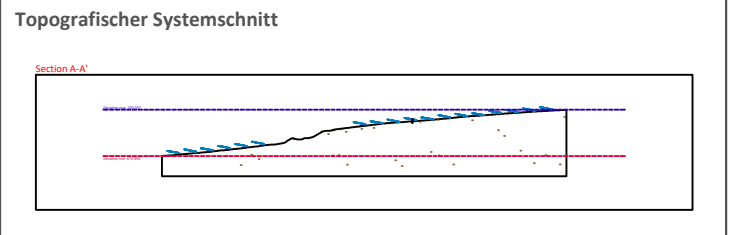
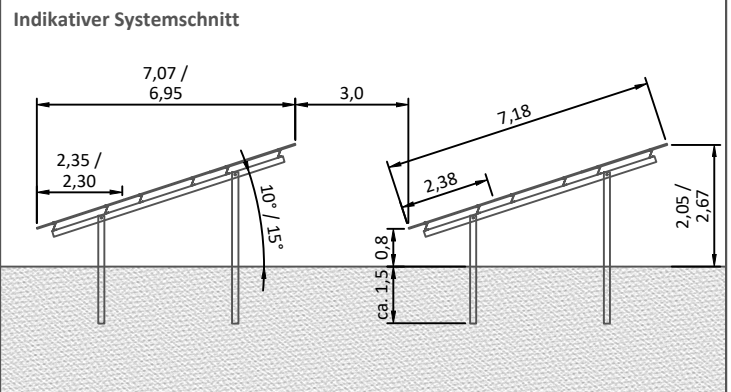
Feld 2
 Module (St): 999
 Leistung (kWp): 609,39
 Zaunfläche innen (m²): 6.589,02
 Zaunlänge (m): 342
 Ausrichtung (°): Süd
 (180° Nordazimuth)
 Aufständerung (°): 15
 Reihenabstand (m): 3,0

Feld 1
 Module (St): 18.225
 Leistung (kWp): 11.117,25
 Zaunfläche innen (m²): 91.554,47
 Zaunlänge (m): 1.287
 Ausrichtung (°): Südost
 (140° Nordazimuth)
 Aufständerung (°): 10
 Reihenabstand (m): 3,0

Legende			
	Flursücksgrenze		Modultisch
	Geltungsbereich		Trafostation
	Zaun		techn. Anlagen
	Baufeldgrenze		Eingrünung
	MSP-Leitung		

Technische Daten	
Netzbetreiber:	LEW Verteilnetz GmbH
Netzanschluss:	MS
Spannungsebene:	20 kV
Anwendungsrichtlinie:	VDE-AR-N-4110
Modulanz. / Typ / Leistung:	19.224 / Trina TSM-NEG19RC.20 / 610 Wp
Modulgröße:	2382 x 1134 x 30 mm
Wechselrichter:	-
Modulneigung:	10° / 15°
Modulausrichtung:	Süd / Südost (140°, 180° Nordazimuth)

Gesamtleistung: 11.726,64 kWp



Anlagendaten	
Fläche Geltungsbereich:	101.086,26 m ²
Zaunlänge:	ca. 1634 m
GRZ:	-
Koordinaten:	47.98903, 10.47709
Gemeinde:	Dirlewang
Gemarkung:	Dirlewang
Flurstück:	1244, 1531, 2515, 2522/1, 2528, 2529, 2530/4

Anlagenbetreiber
 e-con AG
 Schlachthofstraße 61
 87700 Memmingen

Projekt
 PV-Dirlewang

Planinhalt	Maßstab	Format
Vorplanung Belegungsplan Südwest	1:2000	DIN A3

Rev	Änderung an der Zeichnung	Name	Datum	Name	Datum
V03	Modultisch entfernt	AG	28.10.2024		
V02	Belegung nach Blendgutachten angepasst	AG	24.10.2024		
V01	Grünstreifen an Straße eingefügt	AG	10.07.2024		
V00	Belegungsplan Südwest erstellt	AG	14.06.2024		

Kumandra Energy GmbH & Co.KG
 Herzog-Friedrich-Str. 8a
 83278 Traunstein
 +49 861 230 835 20
 info@kumandra-energy.de